

# Transformadores de Corrente

Operação externa  
Isolação papel-óleo

JOF (24–550) kV



## PFIFFNER

Current and voltage – our passion



## Descrição geral

Os transformadores de corrente do tipo JOF são utilizados em sistemas de alta tensão desde 24 até 550 kV. Eles transformam correntes altas em valores padronizados para medição e proteção de dispositivos.

A parte ativa do TC é localizada na cabeça. Baseado nas especificações de clientes, após calculado o TC, define-se o tamanho correspondente da cabeça, com design otimizado. A isolação de alta tensão é baseada na tecnologia papel-óleo. Óleo de alta qualidade e livre de PCB é utilizado na isolação. O tubo capacitivo está localizado dentro do isolador.

A câmara de expansão em aço inox está localizada no topo do transformador. Esta unidade atua na compensação do volume de óleo de acordo com a variação da temperatura. O nível do óleo pode ser visualizado no indicador localizado na base da tampa superior.

Todas as partes metálicas são construídas em alumínio anticorrosivo.

Todos os transformadores de corrente podem ser oferecidos com isoladores em porcelana ou poliméricos de altíssima qualidade. Diferentes distâncias de escoamento podem ser oferecidas, de acordo com o nível de poluição especificado.

O tanque hermeticamente selado protege a isolação de umidade e influências da atmosfera.

A caixa de terminais tem dimensões generosas e tampa que pode ser fechada lateralmente, que facilita a conexão dos cabos secundários. A caixa de terminais tem, como padrão, tampa cega. Prensa-cabos, placas diagramáticas e instruções de segurança podem ser adicionadas à caixa, se solicitado.



### Vantagens do TC PFIFFNER

- Controle preciso do campo elétrico e prevenção de descargas parciais locais através do tubo capacitivo
- Maior segurança através da prevenção de arcos
- Alta segurança em operação, uma vez que a parte ativa está fora da área do isolador
- Desenho otimizado com volume reduzido de óleo
- Temperatura ambiente -40... +40 °C

# Design

Parte superior com indicador do nível de óleo

Membrana de expansão do óleo

Olhais de içamento

Tanque projetado para escoar a água

Parte do TC com os núcleos, enrolamentos secundários e isolamento de alta tensão

Conexão primária

Religação primária

Isolador em porcelana ou polimérico

Isolator

Tubo capacitivo

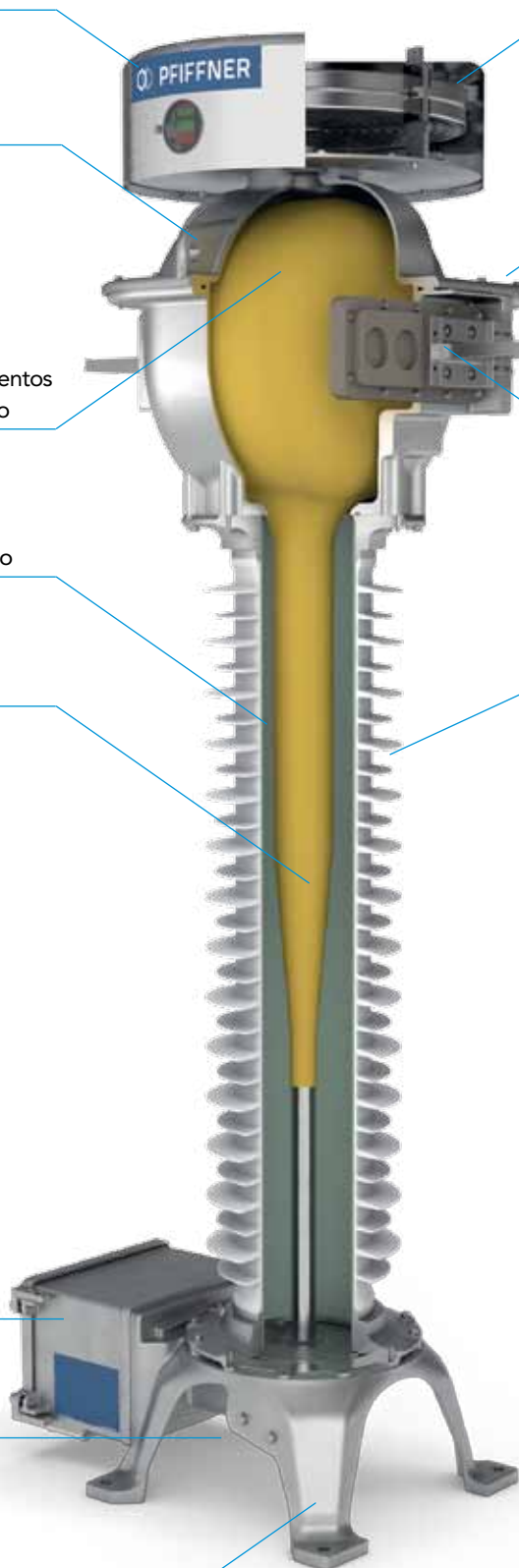
## Opcionais

Caixa de terminais com placa de identificação

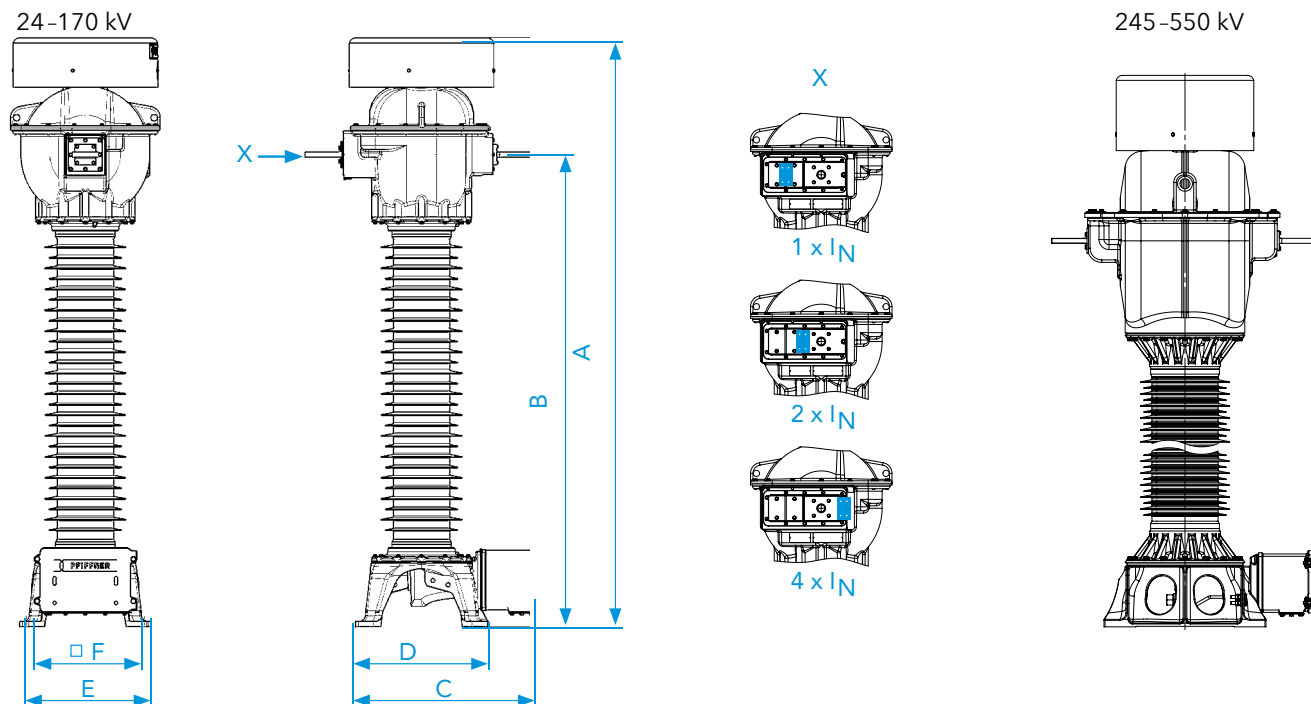
- Pintura das partes metálicas
- Spark gaps na caixa de terminais
- Resistência de aquecimento na caixa de terminais
- Dispositivo de lacre para medição de faturamento
- Caixa secundária adicional
- Terminal de Tan  $\delta$  para medição de capacitância e fator de dissipação do dielétrico
- Válvula de drenagem selável

Válvula de drenagem do óleo

Conector de aterramento



# Dados técnicos



Tipo JOF		24/36	52/72	123	145	170	245	362	420	550
Norma		IEC/IEEE								
Nível de tensão	kV	24/36	52/72.5	123	145	170	245	362	420	550
Tensão aplicada	kV	50/70	95/140	230	275	325	460	510	630	680
Nível de impulso atmosférico	kV	125/170	250/325	550	650	750	1050	1175	1425	1550
Frequência	Hz	16.7/50/60								
Corrente primária nominal	A	≤4000								
Corrente secundária nominal	A	1/5								
Corrente térmica de curto-circuito [I <sub>th</sub> ]	kA/1s	≤63								
Corrente dinâmica de curto-circuito [I <sub>dyn</sub> ]	kA	≤160								
Classe de exatidão do TC		0.1–3; 0.2S; 0.5S; P; PR; PX; PXR; TPX; TPY; TPZ								
Número de núcleos do TC		7								

Tipo JOF		24/36	52/72	123	145	170	245	362	420	550
Altura total*	A mm	1632	1782	2256	2532	2631	3912	4440	4944	5644
Altura até o terminal primário*	B mm	1186	1336	1810	2086	2185	3248	3776	4280	4980
Profundidade incluindo a caixa de terminais	C mm	725	725	725	725	725	851	851	851	851
Profundidade da base	D mm	500	500	500	500	500	650	650	650	650
Largura da base	E mm	500	500	500	500	500	700	700	700	700
Distância entre furos	F mm	450	450	450	450	450	600	600	600	600
Mínima distância de escoamento*	mm	1340	1950	3080	3900	4394	8250	10230	11600	15260
Peso aproximado*	kg	220	230	285	295	300	830	800	900	1000

\* Distância de escoamento de 25 mm/kV para isolador polimérico padrão



## Destques



### Fácil religação no primário

- Uma clara e fácil reconexão do primário é disponível na relação 1:2 ou 1:2:4.
- A religação do primário é feita apenas com uma placa metálica em apenas um dos lados do transformador.
- Não há necessidade de se desfazer a conexão dos terminais durante o ajuste das relações.



### Excelente proteção contra umidade

- A parte interna é protegida através de anéis especiais de vedação.
- Os tanques são projetados para escoar a água da chuva e proteger as superfícies de vedação.
- As peças dos tanques são montadas com parafusos especiais em aço inox, projetados para impedir o ingresso de umidade.



### Caixa de terminais de fácil manuseio

- A generosa caixa de terminais tem tampa que pode ser aberta lateralmente e afixada com prisioneiros. Pode acomodar blocos terminais, fusíveis, contatos adicionais, spark gaps e dispositivo de lacre.
- Como padrão, a caixa vem com tampa cega. Prensa cabos podem ser adotadas, se solicitado.
- O transformador pode ter uma caixa secundária adicional, se solicitado.

# Presença global

**PIFFNER Instr. Transformers Ltd**  
5042 Hirschthal  
Suíça

☎ +41 (0)62 7392828  
✉ sales@pmw.ch  
💻 www.pfiffner-group.com/pch

**PIFFNER Technologie Ltd**  
5042 Hirschthal  
Suíça

☎ +41 (0)62 7392828  
✉ technologie@pmw.ch  
💻 www.pfiffner-group.com/pte

**PIFFNER Systems Ltd**  
4303 Kaiseraugst  
Suíça

☎ +41 (0)61 4676111  
✉ info@pfiffner-systems.com  
💻 www.pfiffner-systems.com

---

**PIFFNER Deutschland GmbH**  
25524 Itzehoe  
Alemanha

☎ +49 (0)48 21408270  
✉ sales@pfiffner-messwandler.de  
💻 www.pfiffner-group.com/pde

**PIFFNER Transformatör A.S.**  
06750 Akyurt/Ankara  
Turquia

☎ +90 (0)31 28475521  
✉ info@pfiffner.com.tr  
💻 www.pfiffner-group.com/ptr

**PIFFNER do Brasil Ltda**  
88307-740 Itajaí  
Brasil

☎ +55 (0)47 33481700  
✉ pfiffner@pfiffner.com.br  
💻 www.pfiffner-group.com/pbr

---

**MGC Moser-Glaser Ltd**  
4303 Kaiseraugst  
Suíça

☎ +41 (0)61 4676111  
✉ info@mgc.ch  
💻 www.mgc.ch

**ALPHA Elektrotechnik Ltd**  
2560 Nidau  
Suíça

☎ +41 (0)32 3328700  
✉ mail@alpha-et.ch  
💻 www.alpha-et.ch

Este documento foi elaborado com o mais alto cuidado. Todavia, não garante-se informação completa, correta ou atualizada.

©Copyright PFIFFNER / Sujeito a modificações sem aviso prévio. Emissão 04/2017.



**PFIFFNER**

Current and voltage – our passion

AT

ALTA TENSÃO

MT

MÉDIA TENSÃO

BT

BAIXA TENSÃO